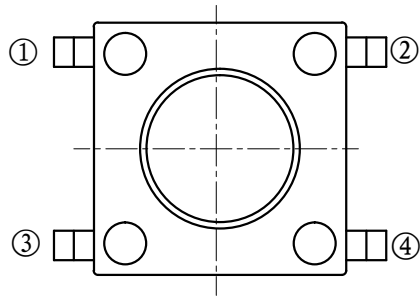
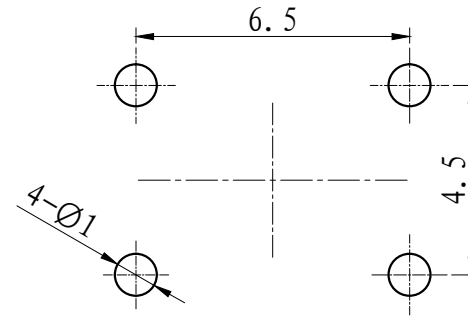
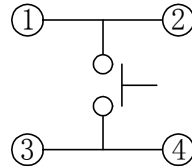


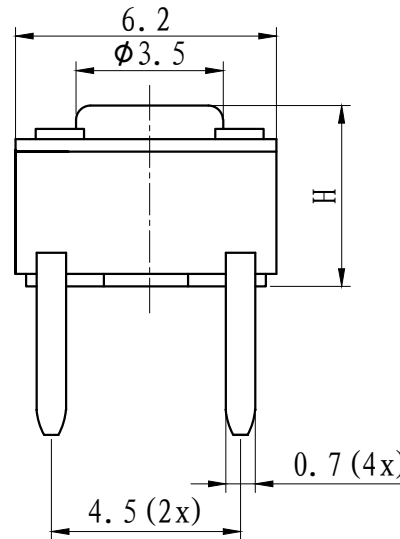
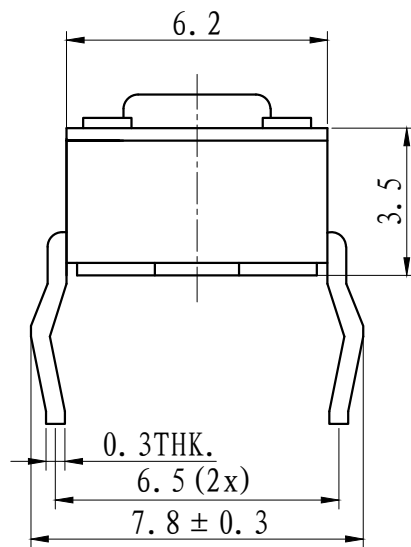
V9090-2L-II



CIRCUIT:



Suggested P.C.B Layout



Specifications		
Rating	0.1A 12VDC	
Environment Temperature	-25°C ~ 85°C	
Contact Resistance	< 50mΩ	
Insulation Resistance	≥ 100MΩ (at 500VDC)	
Voltage proof	Terminal-terminal	100V AC/10mA/5s
	Terminal-knob	500V AC/10mA/5s
Electronical life	100000 Cycles	
Operating Force	160 ± 30gf	

Model NO.	dimensions (H) /mm
TC-0606A	4.3
TC-0606A-01	5
TC-0606A-02	5.5
TC-0606A-03	6
TC-0606A-04	6.5
TC-0606A-05	7
TC-0606A-06	7.5
TC-0606A-07	8
TC-0606A-08	8.5
TC-0606A-09	9
TC-0606A-10	9.5
TC-0606A-11	10
TC-0606A-12	10.5
TC-0606A-13	11
TC-0606A-14	12
TC-0606A-15	13
TC-0606A-16	14
TC-0606A-17	15
TC-0606A-18	16
TC-0606A-19	17

NOTE:
TOLERANCE UNLESS OTHERWISE SPECIFIED
X. ± 0.20 . X ± 0.15 . XX ± 0.10

借(通)用件登记

旧底图总号

底图总号

签名

日期

				Product Drawing				ZHEJIANG JIALONG ELECTRON CO.,LTD Tact Switch	
标记	处数	更改文件号	签名日期						
设计		标准化		第一角	A0		6:1(A4)	11-TC-0606A	
审核		批准		共 1 页	第 1 页				
工艺		日期							